

事務連絡
令和4年1月24日

公益社団法人 全国産業資源循環連合会 御中

国土交通省自動車整備課長



大型トラックの車輪脱落事故防止について（協力依頼）

近年、大型トラック（車両総重量8トン以上）の車輪脱落事故が増加する傾向にあることから、国土交通省では車輪脱落事故防止に向けた様々な対策を強化するとともに、令和3年10月から令和4年2月の期間で「車輪脱落事故防止キャンペーン」を展開し、タイヤの適切な交換作業の実施や、タイヤ交換後50～100km走行後のナットの確実な増し締め等について、大型トラックの使用者に対して周知・啓発活動に取り組んでいるところです。

しかしながら、年明けより相次いで走行中の大型ダンプ車から車輪が脱落し、歩行者等に衝突する事故が発生しました。報道によれば、事故により重傷を負われた方もおられます。このように大型トラックの車輪脱落事故は、大事故に繋がりがねない大変危険なものです。

つきまして、所有する大型トラックのナットに緩みがないか点検して頂き、走行中タイヤが脱落することのないよう確実な保守管理に努めて頂きますよう、貴会傘下会員への周知方、御協力の程宜しくお願いいたします。

<点検・整備のポイント>

はじめに

タイヤ交換後、50～100km 走行後、ナットの増し締めが必ず必要です。増し締めをされていない場合には、必ず実施して下さい。

日々の点検・整備

（点検）ボルト・ナットが脱落していないか確認してください。

（整備）脱落している場合、ボルト・ナットを取り付けてください。

（点検）ナットに緩みがないか確認してください。

（整備）緩みがある場合、増し締めしてください。

（点検）ボルト・ナットにさび汁や著しいさびがないか確認してください。

（整備）さび汁や著しくさびがある場合、ボルト・ナットを交換してください。

※詳細につきましては、添付のパンフレットをご参照ください。



Question1 増し締めはいつ行う?

- ホイール脱着後は、走行による初期なじみによりホイールの締付け力が低下します。ホイール取付け後、50~100km 走行を目安に、できるだけ早い時期に「ホイールナットの増し締め」を行います。

※定期点検や車検でホイールを脱着した後も、50~100km 走行を目安に、ホイールナットの増し締めをお願いします。(増し締めも定期点検の一部です。)

Question2 増し締めの方法は?

一つのナットで締付ける方式の場合

- ホイールナットを、締め方向にトルクレンチなどを使用して規定の締付けトルクで締付けます。

※新・ISO方式ホイールでは、左車輪も右ねじです。ホイールボルトに表示されているねじの方向を必ず確認してください。万一緩めてしまった場合は、再度トルクレンチなどを使用して、規定の締付けトルクで締付けます。



〔いすゞ / 日野 / ふそう / UDの大型車〕
締付けトルク 550~600Nm

※その他の車両は、それぞれの指示に従ってください。

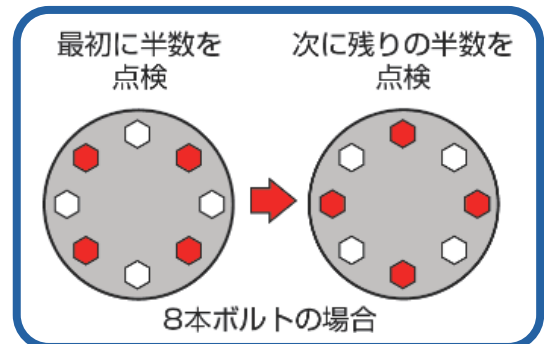
インナー、アウターのナットで締付ける方式の場合

- 最初にボルトの半数 (一個おき) のアウターナットを一旦緩め、インナーナットをトルクレンチなどを使用して規定の締付けトルクで締付けます。
※この時、残りのアウターナットは緩めないでください。
- 次に、緩めたアウターナットをトルクレンチなどを使用して規定の締付けトルクで締付けます。
※この時、アウターナットのねじ部、座面部 (球面座) に、エンジンオイルなどの潤滑剤を薄く塗布します。
- 続いて、残りの半数のホイールボルトのアウターナット、インナーナットについても同様の作業を繰り返します。

- ①アウターナットを緩めます。 ②インナーナットを締付けます。 ③アウターナットを締付けます。



この図は右側タイヤの場合です。



3か月定期点検「ホイールナットの緩み点検」は、この「増し締めの方法」の要領で行います。

Question3 増し締めの記録は?

- 「増し締め」を実施した時は、タイヤ交換同様 メンテナンスノートの整備記録欄 等に、記録しておきます。

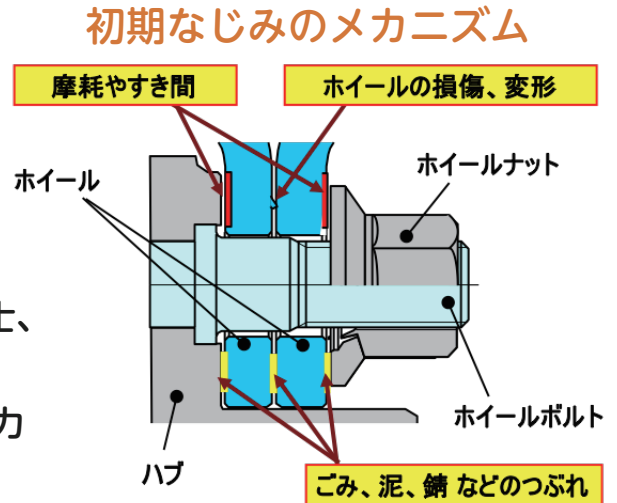
※定期点検でホイールを脱着した際には、その後のホイールナット「増し締め」をお願いしています。

増し締めはホイール脱着後必須の作業!



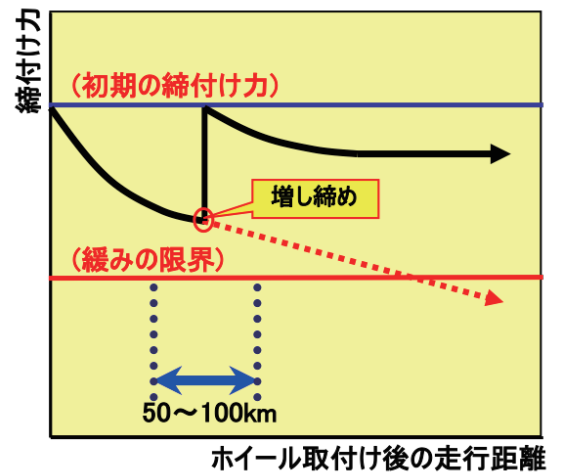
Question4 なぜ増し締めは必要?

- 規定の締付けトルクで締付けても、走行すると初期なじみによって、締付け力が低下します。そこで、締付け後 50~100km 走行を目安に、規定の締付けトルクでホイールナットを再度締付けます。
- 初期なじみとは、ハブやホイール、ホイール面同士、ホイールとナットの接合面で、微細な凹凸や塗料などが、いわゆる「なじむ」ことによって、締付け力が低下していく現象です。



Question5 増し締めの効果とは?

- 初期なじみは、ハブやホイールの表面粗さ、平面度、塗膜などの影響により発生し、規定の締付けトルクで締付けても、走行に伴って、徐々に締付け力が低下します。
- 初期なじみを、そのままにしておくと、締付け力が右図のように低下し続け、場合によっては、ホイールナットの「緩みの限界」を下回ることがあります。
- 50~100km 走行を目安に“一度”規定の締付けトルクで再締付けすると、なじみによる締付け力の低下幅は小さくなり、締付け力が低下し続けることによる緩みを防止することができます。



※増し締めを行っても、ナットが たびたび緩むなどの異常がある場合は、必ずホイールを外して点検・整備を実施してください。ディスクホイールやハブ 等に異常がある可能性があります。

初期なじみによる締付け力の低下をそのままにしておくと、ホイールナットが緩んで車輪が脱落し、思わぬ事故につながる可能性があります。

一般社団法人 日本自動車工業会

いすゞ自動車(株)/日野自動車(株)/三菱ふそうトラック・バス(株)/UDトラック(株)



ホイールやホイールボルト/ナットの錆に注意!

ホイールやホイールボルト/ナットの経年使用に伴う著しい錆によるものと思われる「車輪脱落事故」が発生しています。
著しい錆のあるホイールやホイールボルト/ナットは使わないでください!

ホイールボルト/ナットの錆

ホイールボルトやホイールナットの経年使用に伴う著しい錆は、規定の締付けトルクで締付けても、十分な締付け力が得られなくなります。

【ホイールボルト/ナットの点検要領】

- 著しい錆の発生がないか点検します。
- 亀裂や損傷がないか点検します。
- ねじ部につぶれや、やせ、かじりなどがないか点検します。
- ボルトが伸びていないか点検します。

※錆や汚れを落とし、ねじ部にエンジンオイルなどを薄く塗布してナットをボルトの奥まで回転させたとき、スムーズに回転しない場合は、ねじ部に異常があります。異常がある場合は、ボルト/ナットをセットで交換してください。また、ボルトが折損していた場合は、その車輪すべてのホイールボルト/ナットを交換してください。

ISO方式/新・ISO方式(平面座)

- ナットの座金(ワッシャー)が、スムーズに回転するか点検します。

※ホイールボルト/ナットを交換する際には、必ず整備のマニュアルやパーツリストなどを参照して、それぞれ適合する正しい部品を使用してください。

【著しい錆の例】

ホイールボルト



錆、つぶれ、やせ、かじり
伸び、亀裂、損傷の点検
つぶれ やせ、かじり
伸び



座金(ワッシャー)



スムーズに回転



ボルト/ナット

ディスクホイールの錆

ディスクホイールの経年使用に伴う著しい錆は、締付け力の低下(緩みの発生)をまねきます。

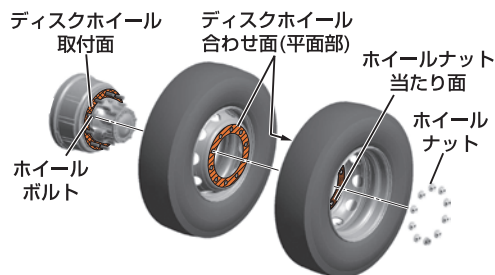
【ディスクホイールの点検要領】

- ホイール取付け面、ホイール合わせ面、ホイールナット当たり面に著しい錆の発生がないか点検します。
- ボルト穴や飾り穴のまわりに亀裂や損傷がないか点検します。
- ホイールナットの当たり面に亀裂や損傷がないか点検します。
- 溶接部に亀裂や損傷がないか点検します。
- ホイール取付け面とホイール合わせ面に摩耗や損傷がないか点検します。

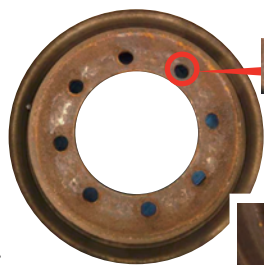
※ホイールナットの当たり面やホイール取付け面の経年使用に伴う著しい段付き摩耗は、ホイールナットの緩みの原因となります。

※ホイール取付け面、ホイール合わせ面、ホイールナット当たり面には、追加塗装は行わないでください。厚い塗膜は、ナットの緩みによる脱落やボルト折損の原因となります。

また、ホイール取付けの際には、ホイール取付け面、ホイール合わせ面、ホイールナットの当たり面、ホイールボルト/ナットの錆やゴミ、泥などを取除きます。



【著しい錆の例】



ボルト穴付近



ホイール内側